

防災・  
BCP対策に！



# 災害・非常用浄水装置

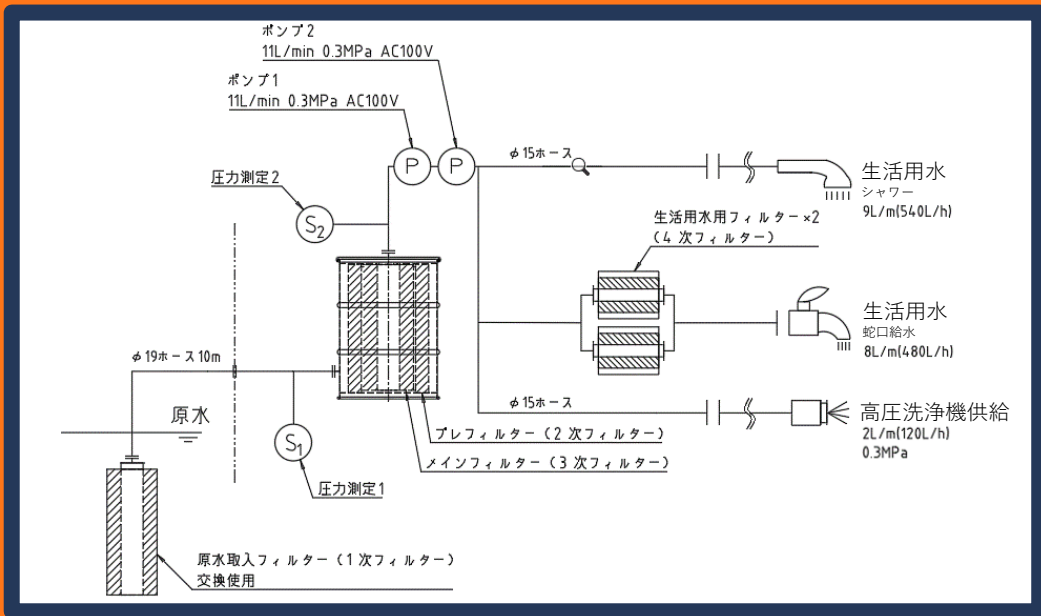
河川、用水路、池、プールから  
くみ上げた水を浄化し、  
生活用水、シャワー、高圧洗浄用  
として利用可能  
(原水濁度を3000mg/L 想定)



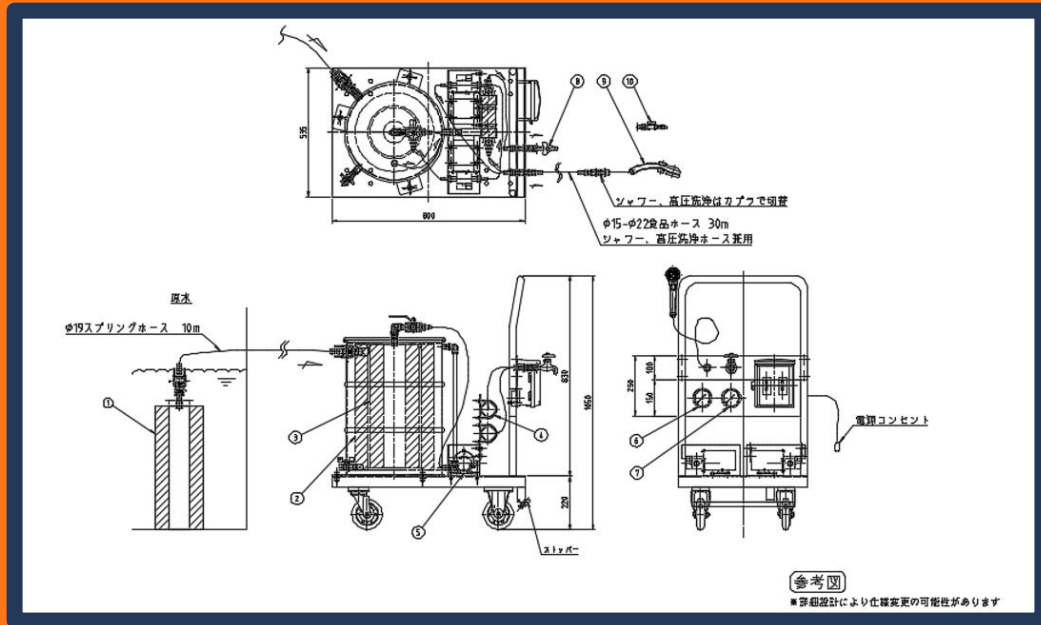
ろ過水(左)原水(右)

1時間に540リットルを浄化  
※毎分9 Lのシャワー水を  
提供できます。

## フロー図



## 外観図



## 仕様

電源：AC100 V コンセント 50/60 Hz 300W  
 ポンプ：11 L/min 0.3MPa  
 寸法：L800 × W535 × H1050  
 総重量：70Kg