

ミストサーバー

空圧掘削機用ミスト供給装置

安心施工!!

アクティブプランジャーポンプ・連続定量注入方式



MS-60

特長

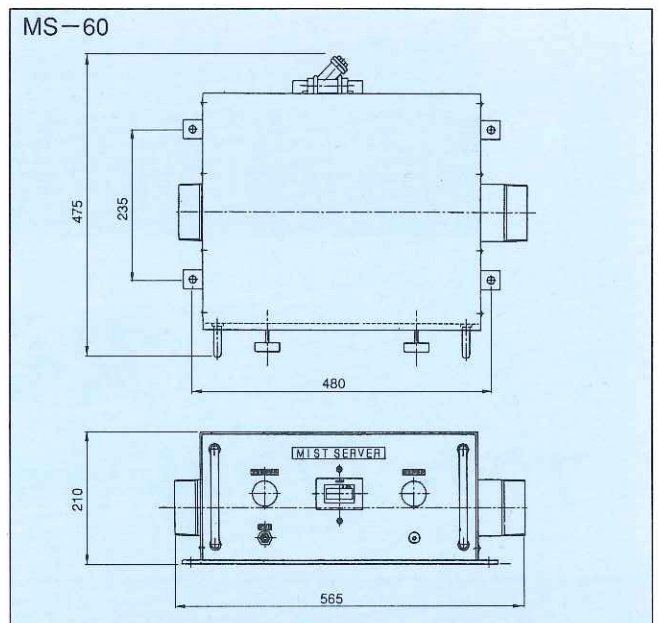
- ダウンザホールドリルの焼付き事故を未然に防ぐ潤滑油供給装置です
- 掘削エア圧力と連動し自動注入します
- ドラム缶などよりチューブ吸収しますので手間が省け残量確認や補給も簡単です。
- コンパクト・軽量・高性能、流量調整も簡単です
- 圧力損失が小さくコンプレッサー圧力をフルに利用でき、経済的です

ミストサーバー

安全に注入できるデジタル流量計付きです。
冬期施工の高粘度注入もできますので、焼付き事故が
防止できます。

仕様

- 型式 : MS-60
- 口径 : 80A (PT3オネジ)
- 耐圧 : 2.7MPa(27.5kg/cm²G)
- 空気流量 : 120m³/min
- サービス量 : 0~60 ℓ/h
- 流量計 : 0~1 ℓ/min(デジタル表示)
- 注入圧力 : 4MPa(41kg/cm²G)
- 仕様油 : 各種ドリル指定油
400cst時 5 ℓ/h

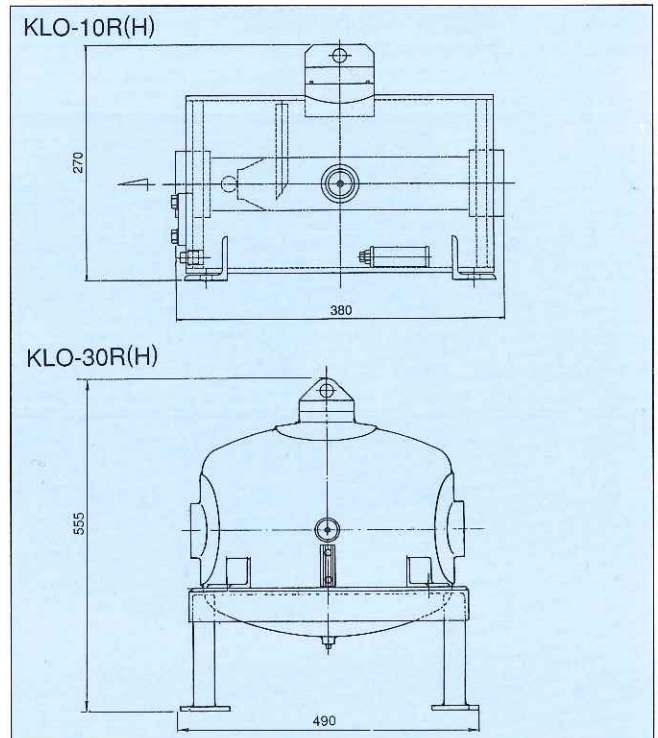


ラインオイラ

貯油式の潤滑油ミスト供給装置です。

仕様

型式	KLO-10R	KLO-10H	KLO-30R	KLO-30H
貯油量	10 ℓ	10 ℓ	30 ℓ	30 ℓ
耐圧	1.2MPaG	2.0MPaG	1.8MPaG	2.4MPaG
サービス量	200cc/min	200cc/min	400cc/min	400cc/min



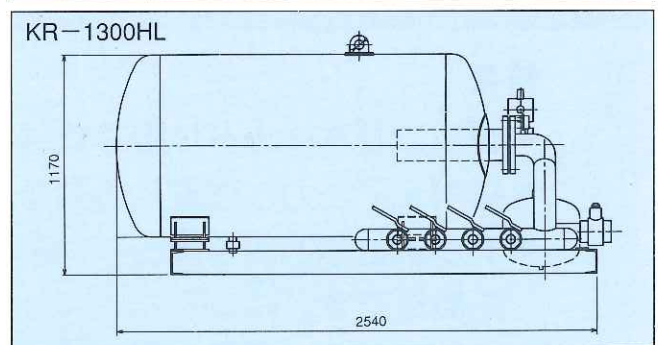
レシーバタンク

ダウンザホールドリルに必要な高圧空気を調流します。
複数台のコンプレッサを集約し安全で高効率な運転
が行えます。

レシーバタンク出口では、ラインオイラにより適正
油量をミスト供給します。

- 型式 : KR-1300HL
- 貯気量 : 1.2m³ 第二種圧力容器
- 耐圧 : 1.2MPaG
- ライン流量 : 120m³/min

※流量計(オプション)により吐出空気量を表示します。



本社 / 〒108-0073 東京都港区三田3-4-2
TEL : 03 (3452) 7400 (代) FAX : 03 (3452) 5370

[URL] <http://www.ryuki.com>

※このカタログに掲載した内容は、予告なく変更することがありますのでご了承ください。