

急結剤補給装置

消費量計量機能付

安全・省力化・高速施工に貢献します！

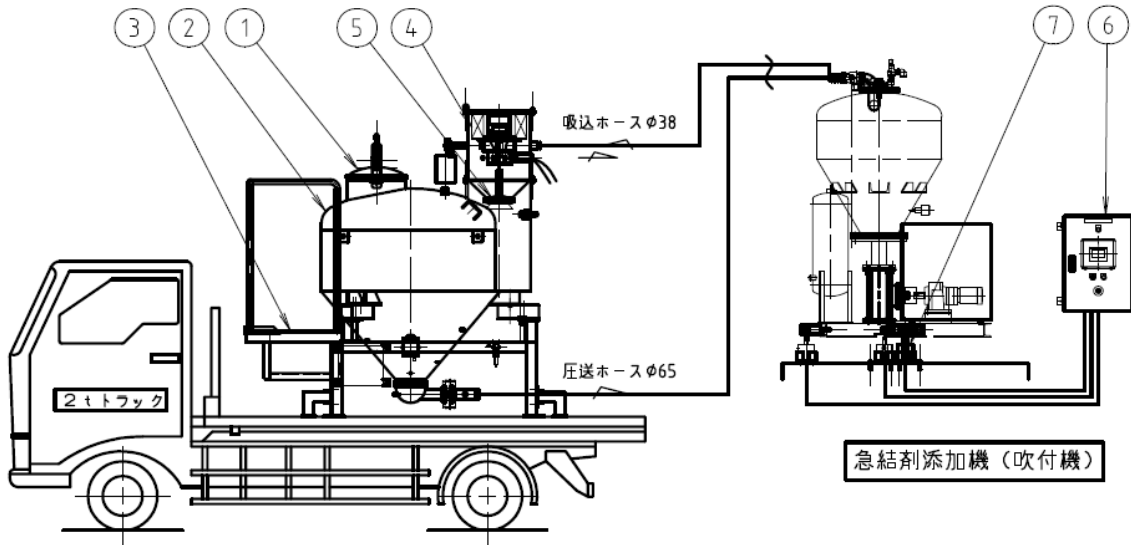


特長

- 補給作業が大幅に省力化され、粉じん曝露や、荷上作業から開放されます
- 急結剤消費量の計量データにより施工管理ができます
- 吹付中のショート時もスピーディに補給でき、吹付作業中断トラブルを防止できます
- 強アルカリ粉じんに伴う被傷を防止できます
- リターナブルフレコンの採用により、廃棄物が発生せず、吸湿ロスもありません
- 坑内の湿気から守り、急結効果を低下させません

急結剤補給装置

外形図



| | |
|----------------|-----------------------------|
| ① フレコン投入口 | |
| ② スtockタンク | 1.2m ³ |
| ③ フレコン投入作業ステップ | |
| ④ レシーブフィルター | φ400×h310 10 m ² |
| ⑤ ダンパー | |
| ⑥ 制御盤 | ON-OFF、供給自動停止 |
| ⑦ 添加機計量装置 | |

仕様

| | |
|-----------|--|
| 移送能力 | 150kg/min |
| ストックタンク | 1.3 m ³ (容量 3 m ³ の対応可能) 本体耐圧:0.2MPa 未満 |
| エア源 | 0.7MPa 2.1 m ³ /min ドライエア |
| レシーブフィルター | 10 m ² 0.5 μm × 90%D.O.P |
| 電源 | AC200V 3φ 1.5kW |
| 圧送ホース | φ65 × 4m |
| 吸引ホース | φ38 × 5m |
| 空重量 | 450kg |