

集塵ブース作業台

飛散粉塵を封じ込め、安全で快適な作業環境を実現



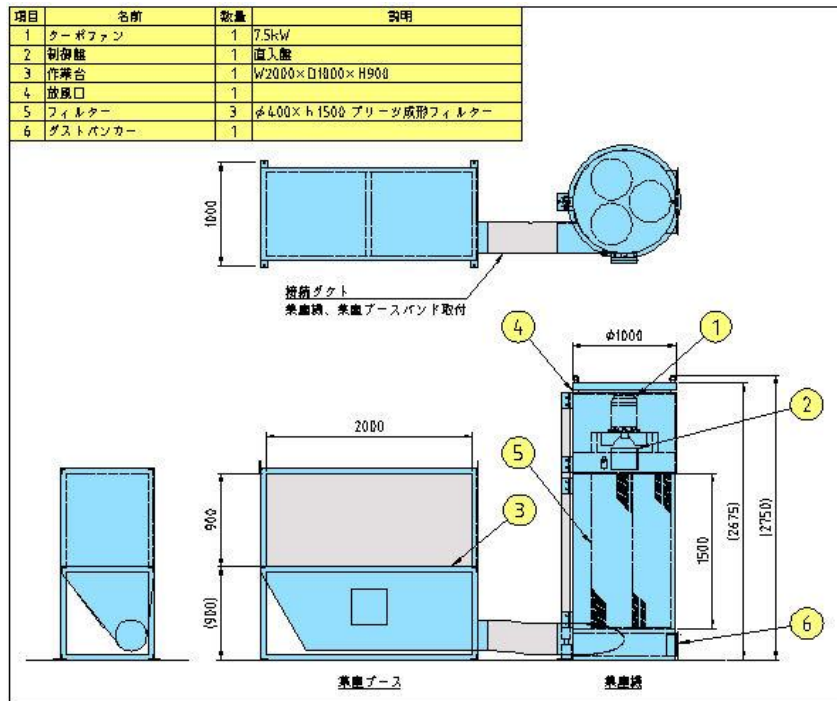
- ・ 強力なダウンフロー吸引 約 1m/s
- ・ 処理風量 90m³/min
- ・ メンテナンスフリー



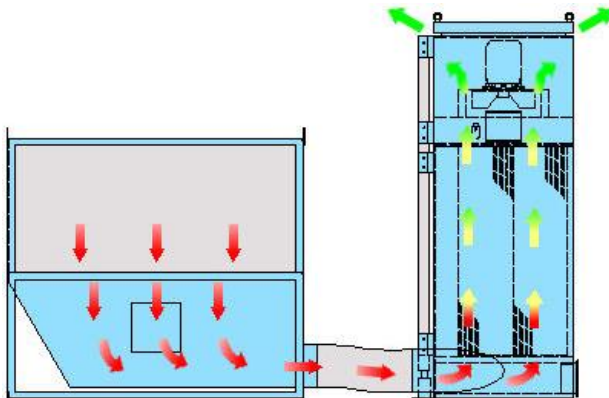
株式会社 流機 エンジニアリング



■ 仕様図



■ 処理フロー



■ 仕様

処理風量	90m ³ /min
動力	AC200V 7.5kW
運転騒音値	82dB 以内
出口清浄度	0.1mg/m ³ 以下
作業台寸法	W2000×D1000×H900
フィルター仕様	プリーツ成形フィルター 0.5μm×90%
フィルター自動再生エア	0.5MPa×200L/min

■ 特長

1. 作業中に発生した粉塵を作業台下面に回収します。作業面より吸引集塵する為、粉塵飛散を防ぎ、作業エリアをクリーンに保ちます。
2. 大型のテーブル面は約 1m/s のダウンフローで強力に吸引します。
3. 集塵ユニットを別置しますので、レイアウトが自由・メンテナンスフリーです。
4. オプションで作業用開口部に防塵シートを取り付けることにより、より強力な吸引力を発生できます。防塵シートは可動式にもでき、作業スペースを自由に確保できます。



本 社 / 〒108-0073 東京都港区三田 3-4-2
TEL:03(3452)7400 FAX:03(3452)5370

つくば / 〒308-0114 茨城県筑西市花田 90-1

テクノセンター TEL:0296(37)7680 FAX:0296(37)7681

※このカタログに掲載した内容は、予告なく変更することがありますのでご了承下さい。