

高精度膜ろ過式水処理装置

特許取得済

ECO Clean

高
清
澄

連
続
運
転

大
流
量
な
の
に
コ
ン
パ
ク
ト

第46回
発
明
大
賞
本
賞

第46回
優
秀
環
境
装
置
表
彰
日
本
産
業
機
械
工
業
会
会
長
賞



濁水処理の運用で
コスト1/10を実現

ECOクリーンは工業用水、河川水の濁度を水道水レベルまで浄化
生産ラインに使用する用水として循環再利用できる装置です。

ECOクリーンの特長

高 清 澄

精密ろ過膜(MF)領域のフィルターで
工業用水、河川水の濁度を
水道水レベルまで浄化

連 続 運 転

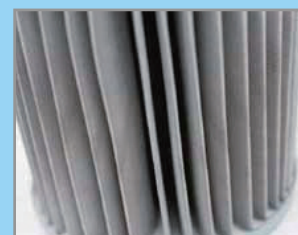
独自のフィルター自動洗浄機能を備え
完全自動運転、原水でフィルターを
外面洗浄するためランニングコスト削減

メ ン テ ナ ン ス も 簡 単

フィルタ寿命1~3年と長寿命
フィルタ交換も10分で完了
維持管理が容易でメンテナンス費も削減

大 流 量 な の に コ ン パ ク ト

ろ過膜に独自プリーツフィルターを使用し
大流量かつ省スペース化を実現



一般的なMF(中空糸・平膜)との比較
フィルター単位体積あたりの通水量6~7倍
単位面積当たり流束10倍、許容SS濃度10倍

凝集沈殿装置および砂濾過装置との比較
薬品使用量9割削減、設置スペース約9割削減

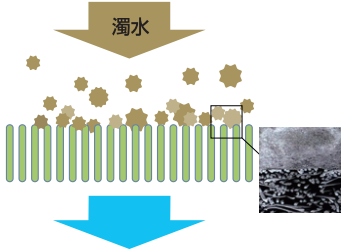
ECOクリーンの独自技術

表面ろ過

表面ろ過方式により、ろ材表面で粒子を捕集。
目詰まりを起こしにくく、連続運転が可能。

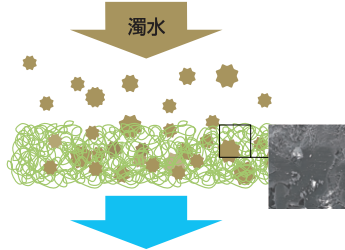
表面ろ過

フィルターのろ材表面で粒子を捕捉して凝集します。連続再生する事で長期運用を可能にし、ランニングコストを低くおさえます。



深層ろ過(糸巻きフィルター)

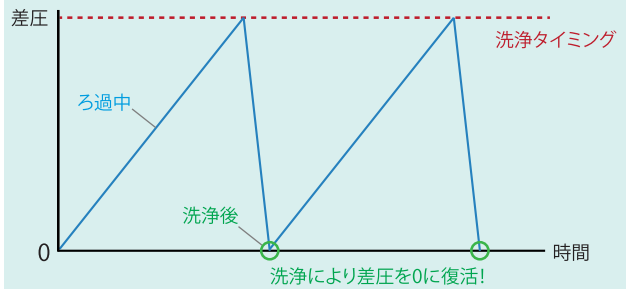
フィルターのろ材内部で粒子を捕捉してろ過します。目詰まりすると交換が必要になりコストがかかります。(消耗品)



外面洗浄

自社開発のフラットノズルを用い、ろ過表面側の懸濁物を自動洗浄。これにより目詰まり負担を軽減し、使い捨てではなく長期使用が可能。外面洗浄に原水を使用することでコストも削減。

ECOクリーンにおけるフィルター差圧変化(イメージ)



選べる洗浄方法

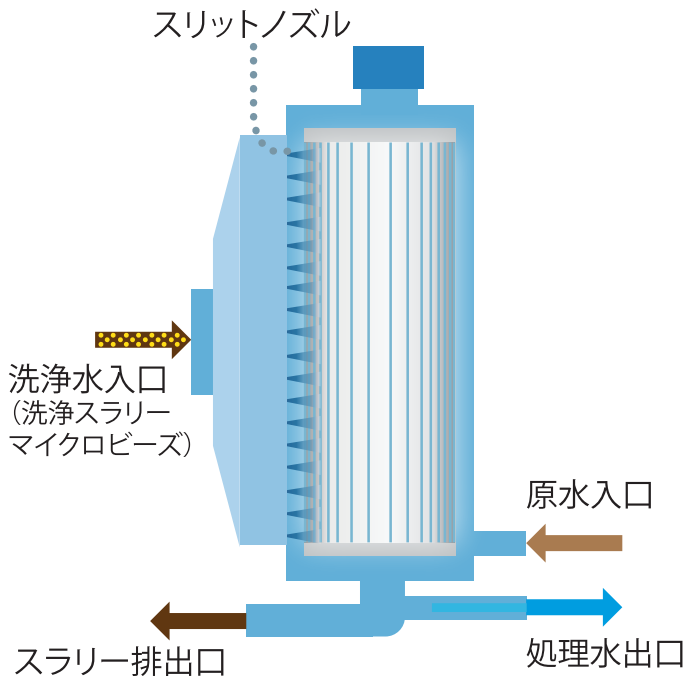
・ビーズ洗浄 ※特許取得済

原水にマイクロビーズを含有し洗浄
目詰まり要素の強い懸濁物を
処理したい場合に最適

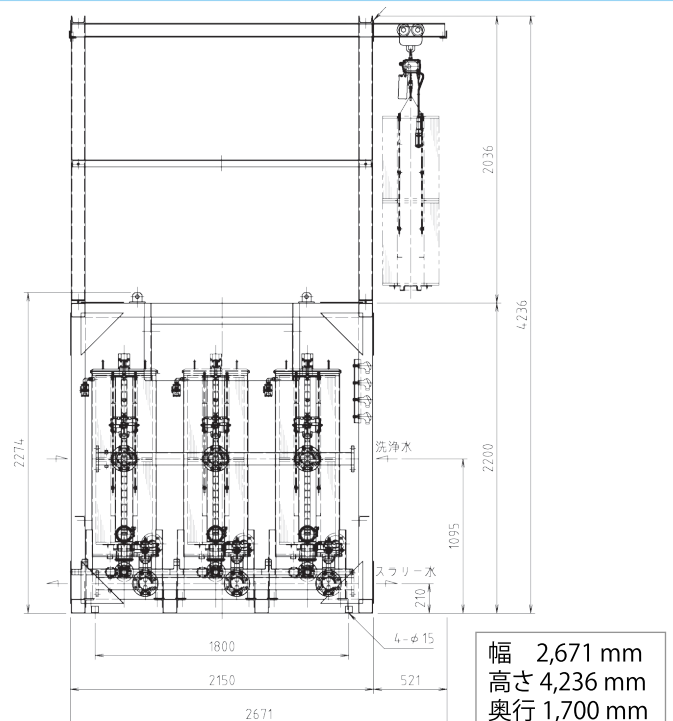
・ビーズレス洗浄

原水の条件によつてろ過水を用いて洗浄
高負荷でない懸濁物を処理したい場合
樹脂等のコンタミが懸念される場合

システムフロー



サンプル図面 50M×3タイプ



株式会社流機エンジニアリング

〒108-0073 東京都港区三田3-4-2

TEL:03-3452-7400

Mail:hp_info@ryuki.com



webサイトでも
製品情報をご覧いただけます
<https://www.ryuki.com>