

急結剤補給装置

消費量計量機能付

安全・省力化・高速施工に貢献します！

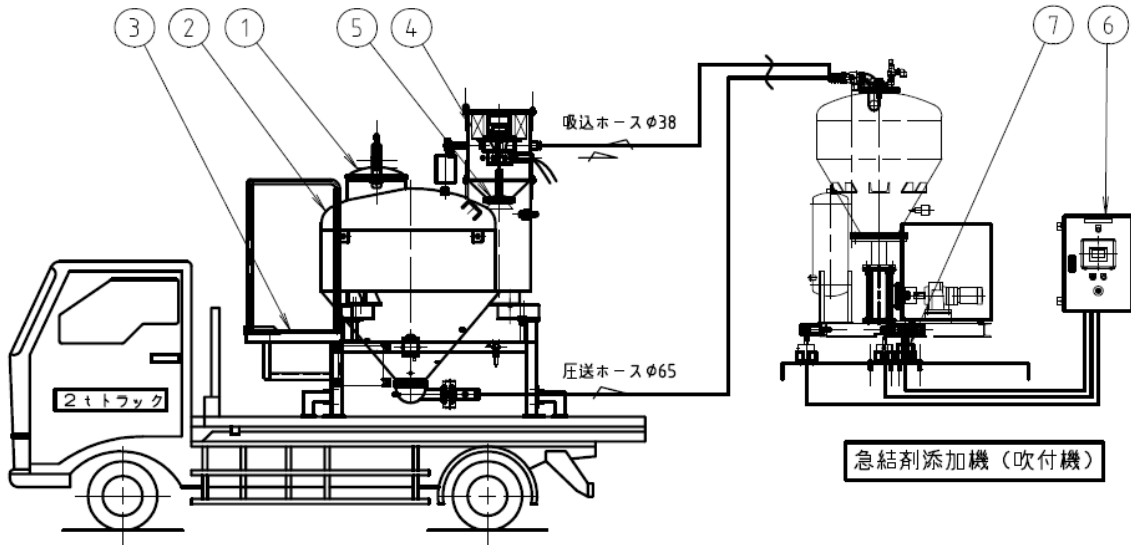


特長

- 補給作業が大幅に省力化され、粉じん曝露や、荷上作業から開放されます
- 急結剤消費量の計量データにより施工管理ができます
- 吹付中のショート時もスピーディに補給でき、吹付作業中断トラブルを防止できます
- 強アルカリ粉じんに伴う被傷を防止できます
- リターナブルフレコンの採用により、廃棄物が発生せず、吸湿ロスもありません
- 坑内の湿気から守り、急結効果を低下させません

急結剤補給装置

外形図



① フレコン投入口	
② スtockタンク	1.2m ³
③ フレコン投入作業ステップ	
④ レシーブフィルター	φ400×h310 10 m ²
⑤ ダンパー	
⑥ 制御盤	ON-OFF、供給自動停止
⑦ 添加機計量装置	

仕様

移送能力	150kg/min
ストックタンク	1.3 m ³ (容量 3 m ³ の対応可能) 本体耐圧:0.2MPa 未満
エア源	0.7MPa 2.1 m ³ /min ドライエア
レシーブフィルター	10 m ² 0.5 μm × 90%D.O.P
電源	AC200V 3φ 1.5kW
圧送ホース	φ65 × 4m
吸引ホース	φ38 × 5m
空重量	450kg



本 社 / 〒108-0073 東京都港区三田 3-4-2
TEL:03(3452)7400 FAX:03(3452)5370

つ く ば / 〒308-0114 茨城県筑西市花田 90-1
テクノセンター TEL:0296(37)7680 FAX:0296(37)7681

※このカタログに掲載した内容は、予告なく変更することがありますのでご了承下さい。