

大風量ミストファン

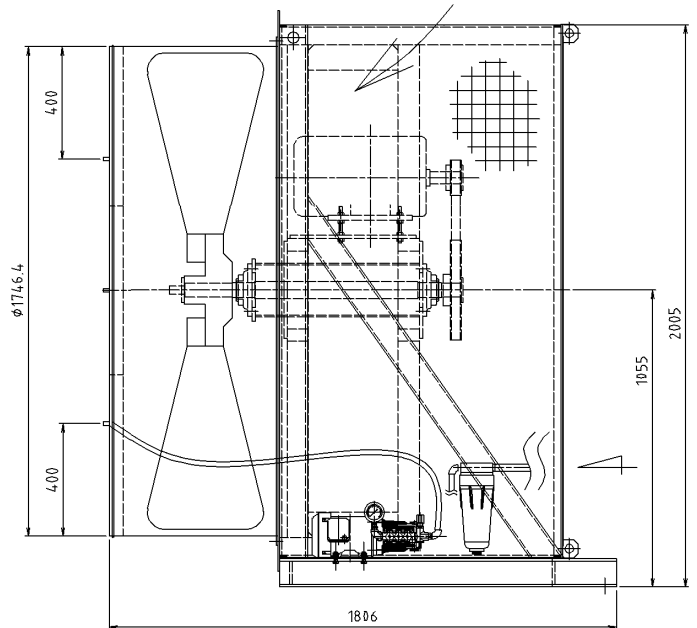
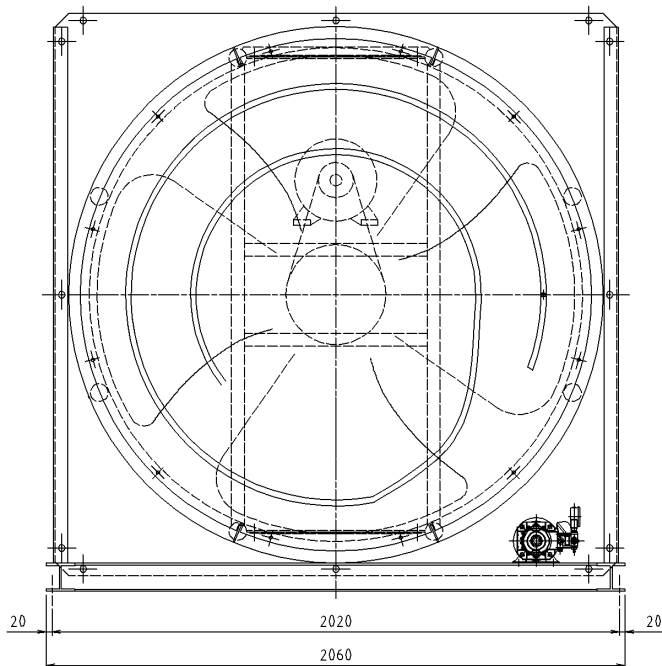
FA-COOL



大空間の暑熱対策に威力を発揮します

大風量ミストファン FA-COOL

仕様図



特長

- ミスト冷風。ファン最大風量 2100m³/min をマイクロミストで冷却。
- 12kW の動力で熱量 180kW 相当の気化熱冷風
- インバータで風量を自在に調整
- 74dB(A)の低騒音
- 最大送風距離 50m

用途

- 鋳造、鉄鋼、造船など工場への涼風送風
- 競技会、イベント会場など屋外涼風送風
- トンネル切羽、セントル、シェルター、駅部の暑熱対策や除塵対策

仕様

型式	風量	冷却能力	動力	噴霧水量	吸水口径	騒音値	重量
FA-COOL	2100m ³ /min	154,800kcal/H	ファン 11kW 200V ポンプ 0.75kW 200V	5ℓ/min	3/8B メスねじ	74dB(A) At 5m	910kg