

超低騒音・シングル軸流ファン

エアロ★MAX **1** **uno**

切羽粉塵の拡散・希釈方式に最適



RE-140ES75

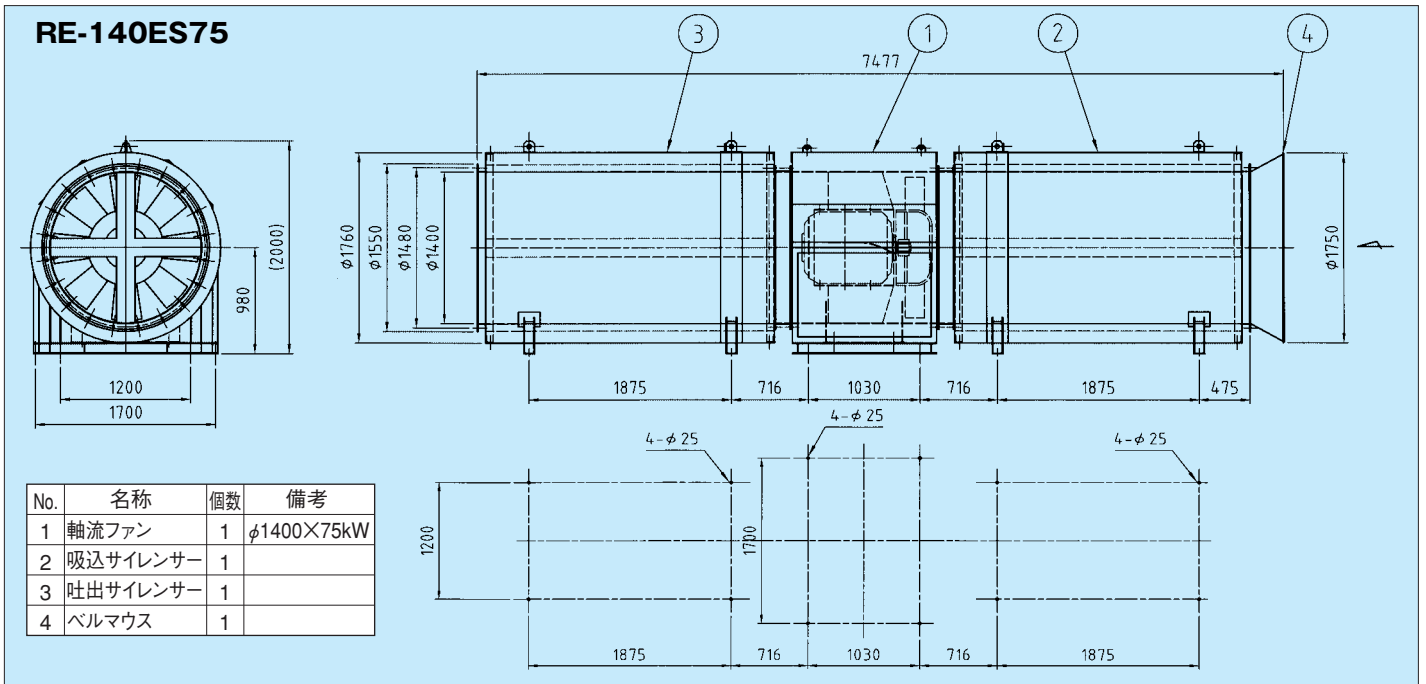
- 大断面短距離トンネルに…
- 坑道換気に…
- ◆ 水路トンネル拡幅工事
- ◆ TBM本抗拡幅工事
- ◆ ダム・発電所工事

なんとって低動力で大風量

従来機 1000m³/min・37kW×2と同動力なのに倍の2000m³/min!
2000m³/min・110kW×2と同風量なのに35%の75kW!

音も電気も抑えるために… エコロジー&テクノロジー

■ファン図面



■仕様

型式：RE-140ES75
 風量：2000m³/min(定格)
 全圧：1.5KPa(定格)
 動力：400V 75kW
 重量：4200kg
 騒音値：78dB(at5m)
 制御方式：インバータコントロール

■特長

低動力：75kWのモーターをインバータにより制御。
 初期掘削時やサイクルに合わせて調整し、
 さらなる省エネへ。

大風量：最大2800m³/minの広い性能点
 超低騒音：最大78dB(A)

■性能曲線

