

ディーゼル黒煙フィルター

定置式

PC-20HF

コンクリート打設の黒煙を100%カット



環境が見違えるほどきれいになります



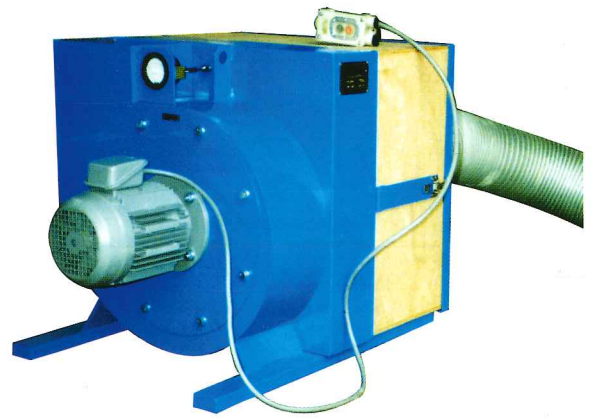
株式会社 流機 エンジニアリング

# ディーゼル黒煙フィルター

定置式

## PC-20HF

ヘビーデューティパワー。

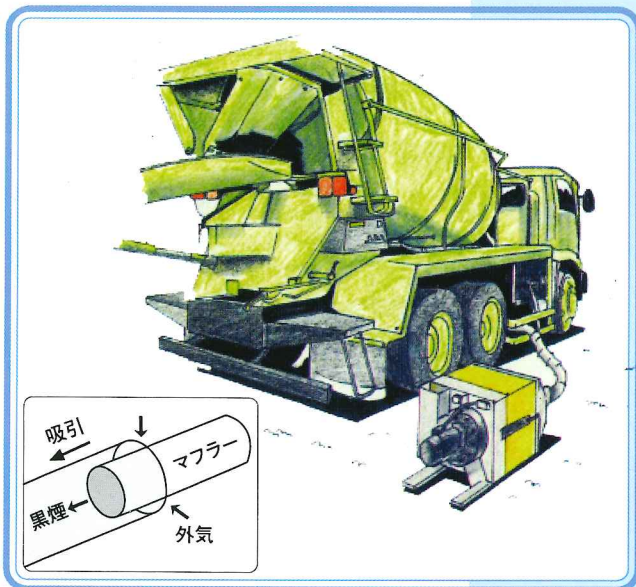


### 特長

- (1) 超高性能  
ディーゼル黒煙、溶接ヒュームを100%吸着。完全に清浄化します。
- (2) 操作性  
放熱性の高いダクトをマフラー排気口に差し込み、吸引するため、取扱いが簡単です。
- (3) カートリッジフィルター  
カートリッジですから、交換が容易で手を汚しません。また、大容量フィルターで、ロングライフです。
- (4) コンパクト  
小型・軽量ですから、セトル・ポンプ車に設置できます。

### 用途

- トンネル工事・逆打工法など、ディーゼル黒煙の浄化
- 溶接ヒューム集塵、焼却油煙
- アスベスト粉塵対策
- 休憩所、クリーンブース用



### 仕様

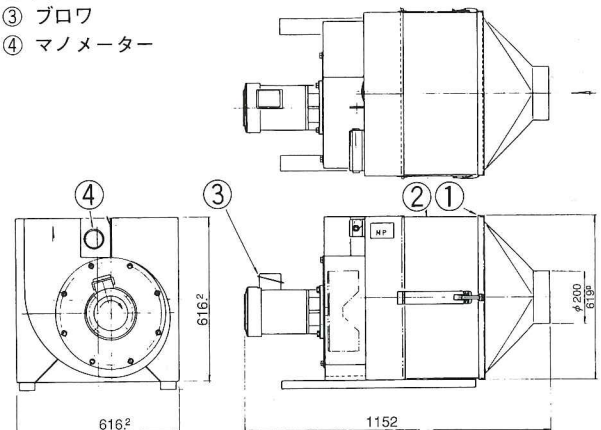
型式		PC-20HF
定格風量		25m³/min
定格静圧		1.8kPa
ファン仕様	電圧	200V 3φ
	動力	2.2kW
フィルター仕様	捕集効率	中性能：0.7μm×90% 高性能：0.5μm×99% HEPA：0.3μm×99%
	個数	1個
寸法	L	1152mm
	W	616mm
	H	646mm
重量		80kg

●黒煙対策を行う場合、重機機種によっては支障がある物もございますので詳細仕様については弊社までご相談下さい。

### PC-20HF

重量 80kg

- ① 吸込チャンバ
- ② 高性能フィルタ
- ③ ブロワ
- ④ マノメーター



 株式会社 流機エンジニアリング

本社 / 〒108-0073 東京都港区三田3-4-2  
TEL: 03 (3452) 7400(代) FAX: 03 (3452) 5370